

Theia SL940Mレンズ

- 活用分野
- ・セキュリティ
 - ・ドライブレコーダー
 - ・ロボット工学/画像処理工学
 - ・航空宇宙/科学
 - ・スポーツイベント
 - ・ライブビューカメラ
 - ・FA
 - ・検査

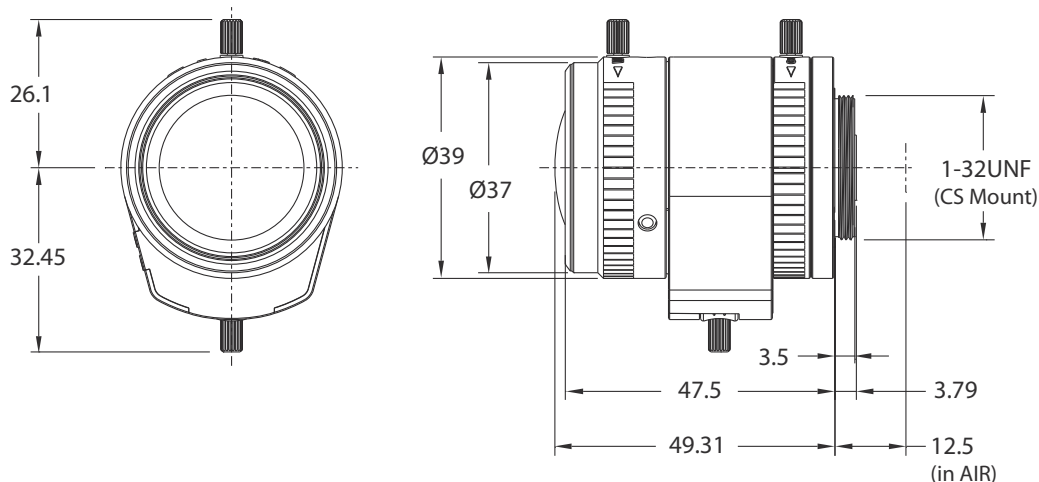
仕様一覧

焦点距離	9 - 40mm		アイリス	手動
ディストーション(1/3")	水平	-5% 以下	マウント	CS
Fナンバー	F/1.5 - 全閉		作動温度範囲	-20°C ~ 50°C
フォーカス範囲	2.5m ~ ∞		保存温度範囲	-20°C ~ 60°C
デイナイト	○		先端～マウント	49.5mm
ズーム比	4.2		製品重量	65 g

センサーサイズ		1/4" (ø 4.5mm)	1/3" (ø 6.0mm)	1/2.7" HD format (ø 6.6mm)	1/2.5" (ø 7.2mm)	1/2" (ø 8.0mm)
画角	水平	22° - 5.3°	30° - 7.1°	37° - 8.6°	36° - 8.5°	40° - 9.4°
	垂直	17° - 4.0°	22° - 5.3°	20° - 4.8°	27° - 6.3°	30° - 7.1°
	対角	28° - 6.6°	38° - 8.8°	42° - 9.9°	46° - 10.6°	*

* 1/2.5"以上のセンサーで使用すると周辺が暗くなる場合があります。

外形寸法



Theia SL940M Lens

- Applications:*
- Security
 - Drive Recorder
 - Robotics & Image Process Engineering
 - Aerospace Science
 - Sport Events
 - Live View Camera
 - FA
 - Inspection

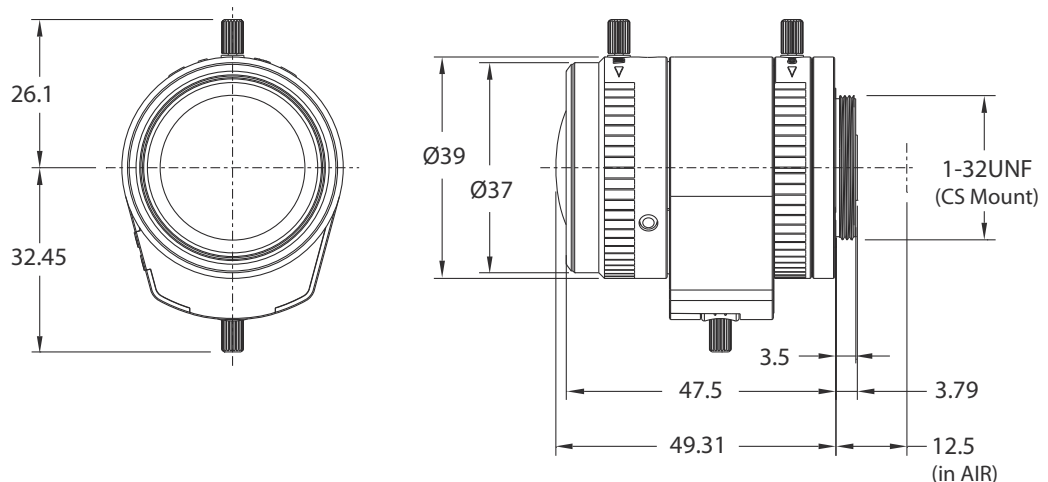
Specifications

Focal Length	9 - 40mm	Iris Type	Manual Iris
Horizontal Distortion for 1/3"	< 5% barrel	Mount Type	CS
F/#	F/1.5 to closed	Operation Temperature	-20° C ~ 50° C
Focus Range	2.5m ~ ∞	Storage Temperature	-20° C ~ 60° C
Day/Night	Yes	Length From Mount	49.5mm
Zoom Ratio	4.2	Weight	65g

Sensor Size		1/4" (ø 4.5mm)	1/3" (ø 6.0mm)	1/2.7" HD format (ø 6.6mm)	1/2.5" (ø 7.2mm)	1/2" (ø 8.0mm)
Field of View	H	22° - 5.3°	30° - 7.1°	37° - 8.6°	36° - 8.5°	40° - 9.4°
	V	17° - 4.0°	22° - 5.3°	20° - 4.8°	27° - 6.3°	30° - 7.1°
	D	28° - 6.6°	38° - 8.8°	42° - 9.9°	46° - 10.6°	*

* When using the lens with a sensor of greater than 1/2.5", dark corners may be seen in the full image.

Dimensions



SL940M