

Theia MY125Aレンズ

活用分野

- ・ セキュリティ
- ・ ドライブレコーダー
- ・ ロボット工学/画像処理工学
- ・ 航空宇宙/科学
- ・ スポーツイベント
- ・ ライブビューカメラ
- ・ FA
- ・ 検査

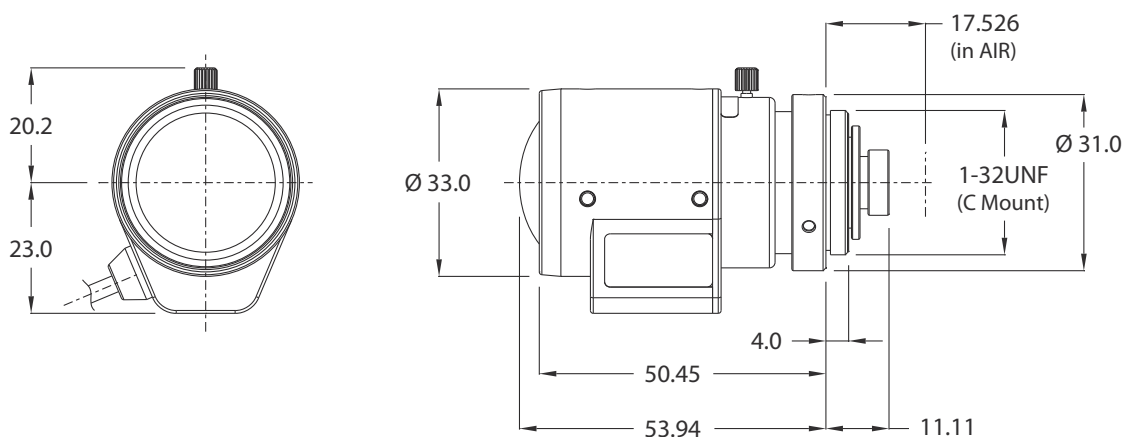
仕様一覧

焦点距離	1.28mm		アイリス	DC オート
ディストーション(1/3")	水平	-3% 以下	マウント	C
Fナンバー	F/1.8 - 全閉		作動温度範囲	-20°C ~ 50°C
フォーカス範囲	0.5m ~ ∞		保存温度範囲	-20°C ~ 60°C
デイト	-		先端~マウント	54mm
ズーム比	-		製品重量	109g

センサーサイズ		1/4" (ø 4.5mm)	1/3" (ø 6.0mm)	1/2.7" HD format (ø 6.6mm)	1/2.5" (ø 7.2mm)	1/2" (ø 8.0mm)
画角	水平	109°	125°	135°	135°	141°
	垂直	93°	109°	103°	119°	125°
	対角	122°	137°	142°	141°	*

* 1/2.5"以上のセンサーで使用すると周辺が暗くなる場合があります。

外形寸法



Theia MY125A Lens

- Applications:
- Security
 - Drive Recorder
 - Robotics & Image Process Engineering
 - Aerospace Science
 - Sport Events
 - Live View Camera
 - FA
 - Inspection

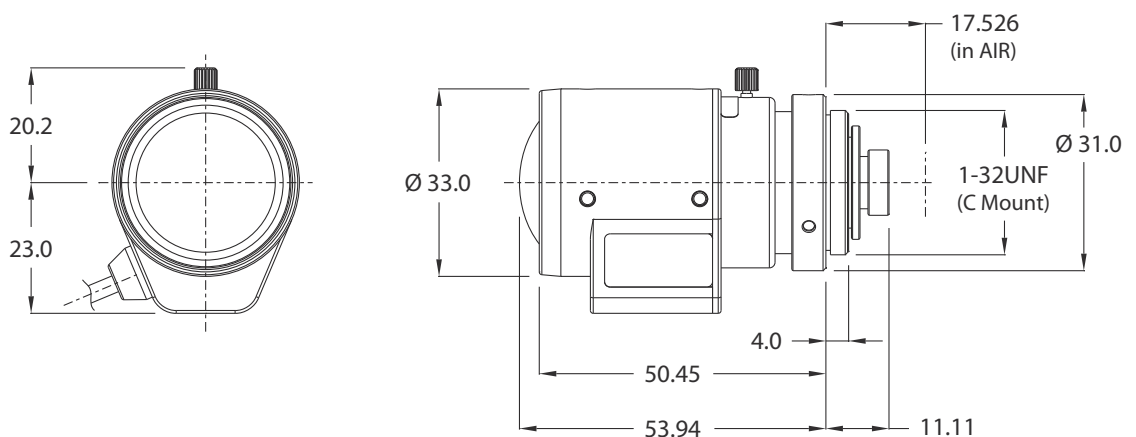
Specifications

Focal Length	1.28mm	Iris Type	DC Auto Iris
Horizontal Distortion for 1/3"	< 3% barrel	Mount Type	C
F/#	F/1.8 to closed	Operation Temperature	-20° C ~ 50° C
Focus Range	0.5m ~ ∞	Storage Temperature	-20° C ~ 60° C
Day/Night	No	Length From Mount	54mm
Zoom Ratio	No	Weight	109g

Sensor Size	1/4" (ø 4.5mm)	1/3" (ø 6.0mm)	1/2.7" HD format (ø 6.6mm)	1/2.5" (ø 7.2mm)	1/2" (ø 8.0mm)
Field of View	H	109°	125°	135°	141°
	V	93°	109°	103°	125°
	D	122°	137°	142°	141°

* When using the lens with a sensor of greater than 1/2.5", dark corners may be seen in the full image.

Dimensions



MY125A